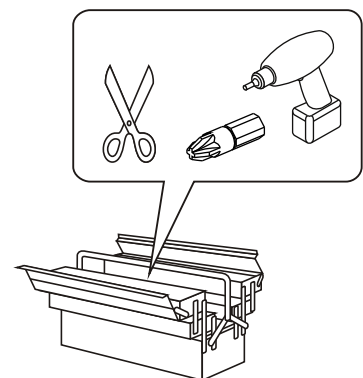
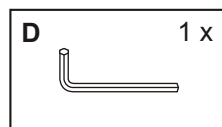
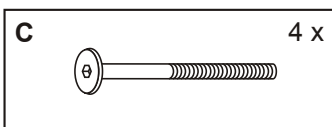
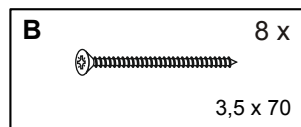
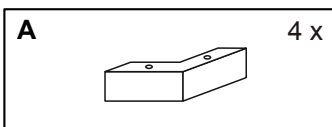
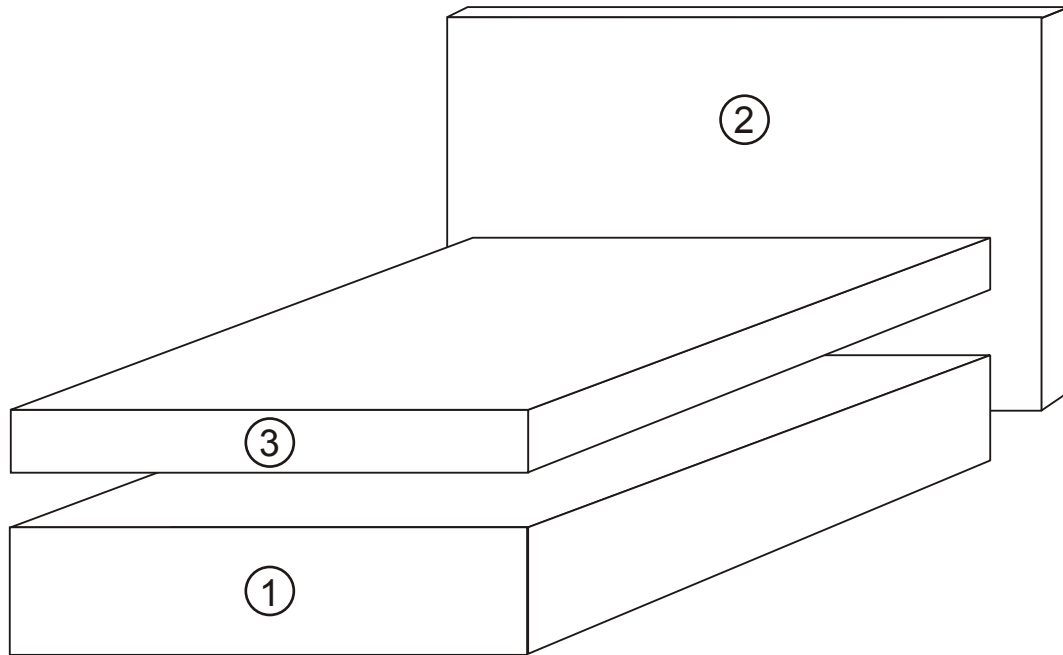
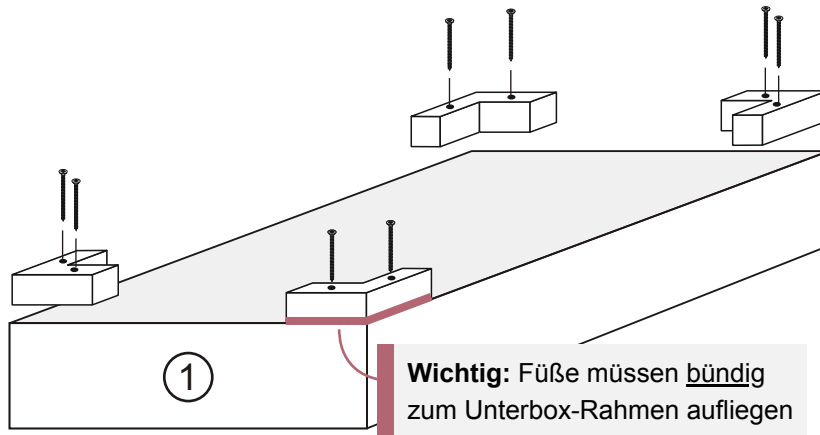
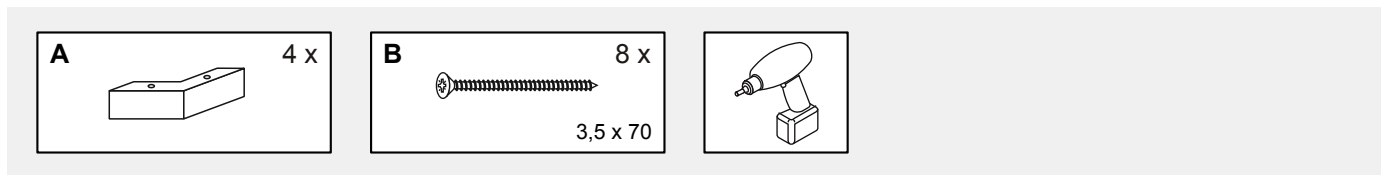


Montageanleitung Boxspringbett



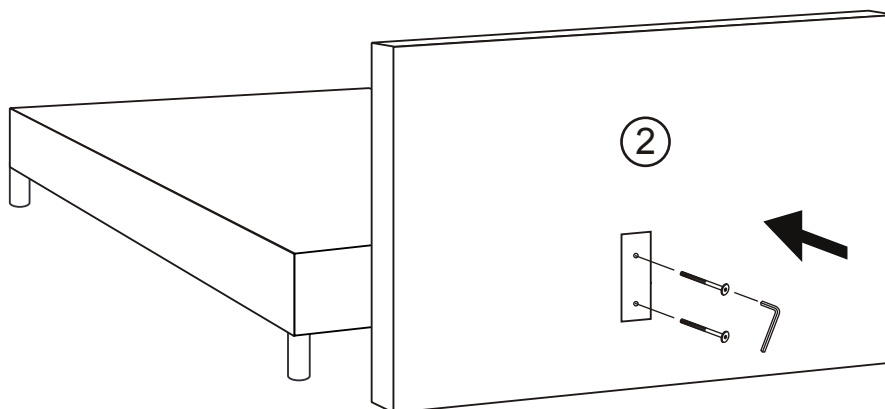
Schritt 1: FüÙe montieren

Positionieren Sie die WinkelfüÙe (A) bündig zum Unterbox-Rahmen und schrauben Sie die FüÙe mit den mitgelieferten Schrauben (B) fest.



Schritt 2: Kopfteil anschrauben

Drehen Sie die Box auf die FüÙe und stellen Sie das Kopfteil an die Box. Drehen Sie die mitgelieferten Schrauben (C) durch die Vorbohrungen von Kopfteil und Box. Ziehen Sie anschließend die Schrauben fest.



Schritt 3: Topper auflegen

Legen Sie den Topper auf die Matratzen.